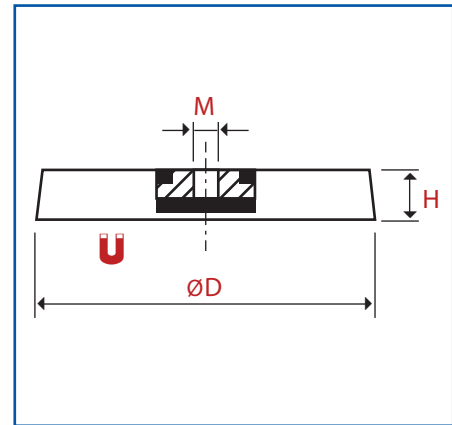


Les Bases Magnétiques Antigloss sont composées de plusieurs aimants néodymes collés avec une alternance de polarité sur une plaque en acier. Enveloppées dans une membrane en caoutchouc, elles ont la particularité d'avoir une excellente tenue au glissement.

**INFORMATIONS TECHNIQUES**

Technicals Informations

DÉNOMINATION:	<b>Base Magn Antigloss</b>
TYPE:	<b>Type Néodyme</b>
GRADATION:	<b>NEO35</b>
SENS MAGNÉTIQUE:	<b>AXIAL</b>
RÉFÉRENCE CALAMIT:	<b>385.ANT.N</b>
ENVELOPPE CAOUTCHOUC	<b>Trou Taraudé</b>



**DIMENSIONS**

Dimensions

ARTICLE	D mm	H mm	M mm	Force Glissement Kg	T°C	Poids gr
385.ANT.031...	31	6	M5	7,5	60	25
385.ANT.043...	43	6	M4	8,5	60	34
385.ANT.066...	66	8,5	M6	18	60	118
385.ANT.088...	88	8,5	M6	42	60	215

►►► Toutes les valeurs des Forces en Glissement sont mesurées sur une plaque acier de 5mm d'épaisseur.

**PRÉCAUTION D'EMPLOI**

Safetties Precautions

- N'approchez pas les aimants de sources de chaleur au risque de nuire aux caractéristiques magnétiques et mécaniques - N'approchez pas les aimants de cartes de crédit, portables, ordinateurs, etc... au risque de les endommager de manière irréversible. - N'approchez pas des matériaux magnétiques différents (ex: Néodyme et Alnico) au risque de nuire à leur caractéristiques magnétiques. - L'emploi ainsi que la manipulation d'aimants permanents est particulièrement contre indiqué aux porteurs de pace-maker - Il est conseillé de stocker les aimants dans un lieu sec et éloigné de source(s) de chaleur.